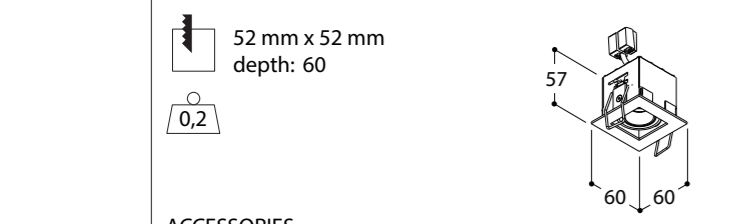


name MICRO TOMMY TORSION HALOSPHERE

ref 419106 MICRO TOMMY 1 2700K LEAF TEXT. BLACK
419127 MICRO TOMMY 1 2700K LEAF TEXT. WHITE
419174 MICRO TOMMY 1 2700K LEAF TEXT. WHITE + BLACK FOCUS
419175 MICRO TOMMY 1 2700K LEAF TEXT. BLACK + TEXT WHITE FRONT
419176 MICRO TOMMY 1 2700K LEAF TEXT. BLACK + GOLD

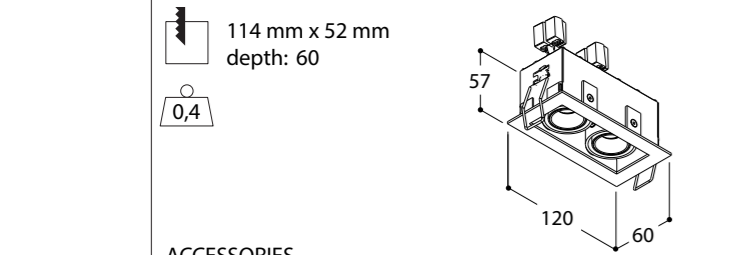
GENERAL INFORMATION (*per ledmodule)	
safe distance to object	- 0,1m -
lamp / (lum.flux) / (colortemp)	BR.LUX (LES 9) 455lm* 1800-3000K
fitting	None
power	4,25W*
current (forward voltage)	250mA DC (Vf = 17V)*
symbol	
gear	Converter not incorporated
ip/class	IP20
application	Interior use - ceiling mounted
orientability	15° - 20° (1**) 35° - 20° (2) 35° - 20° (3)
dimmability	CCR dimmable (see compatible CCR converters)
beamangle	40°
CRI	90
SDCM	3



ACCESSORIES

419199 FRAME FOR PLASTER		140 x 85x 60 mm
419197 FRAME + CONBOX		155 x 85 x 90 mm

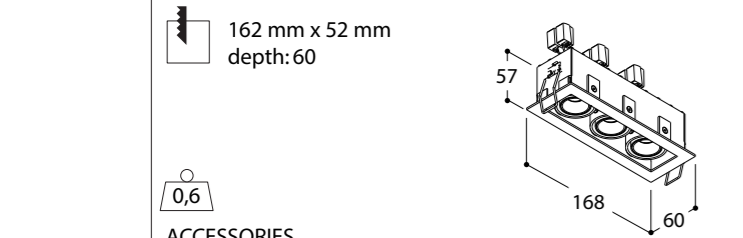
ref 419206 MICRO TOMMY 2 2700K LEAF TEXT. BLACK
419227 MICRO TOMMY 2 2700K LEAF TEXT. WHITE
419274 MICRO TOMMY 2 2700K LEAF TEXT. WHITE + BLACK FOCUS
419275 MICRO TOMMY 2 2700K LEAF TEXT. BLACK + TEXT WHITE FRONT
419276 MICRO TOMMY 2 2700K LEAF TEXT. BLACK + GOLD



ACCESSORIES

419299 FRAME FOR PLASTER		200 x 235 x 60 mm
419297 FRAME + CONBOX		200 x 235 x 150 mm

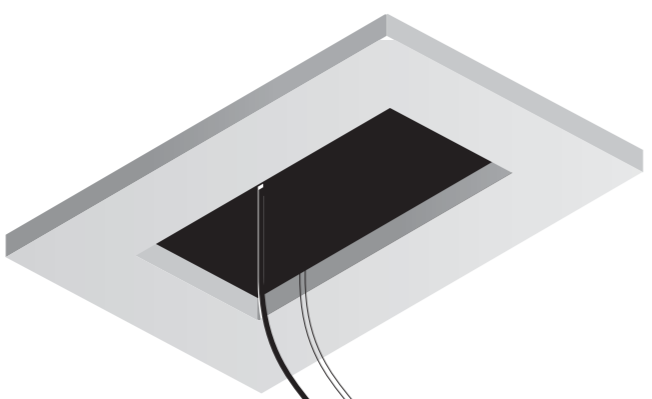
ref 419306 MICRO TOMMY 3 2700K LEAF TEXT. BLACK
419327 MICRO TOMMY 3 2700K LEAF TEXT. WHITE
419374 MICRO TOMMY 3 2700K LEAF TEXT. WHITE + BLACK FOCUS
419375 MICRO TOMMY 3 2700K LEAF TEXT. BLACK + TEXT WHITE FRONT
419376 MICRO TOMMY 3 2700K LEAF TEXT. BLACK + GOLD



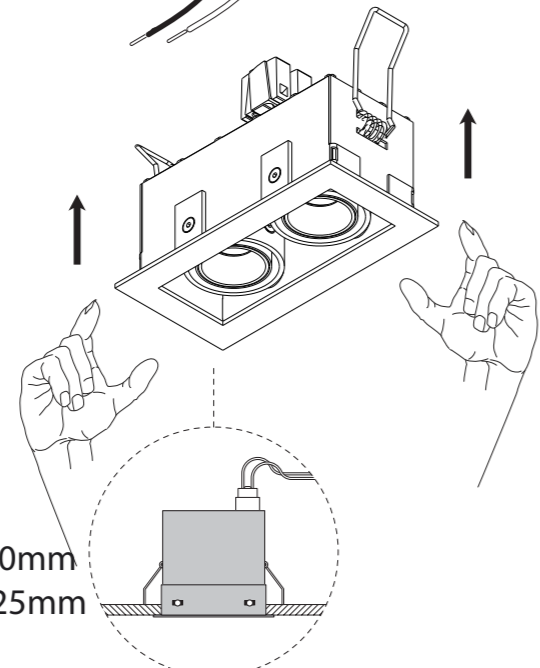
ACCESSORIES

419399 FRAME FOR PLASTER		260 x 235 x 60 mm
419397 FRAME + CONBOX		260 x 235 x 150 mm

FOR COMPATIBLE CONVERTERS SEE LEDCONVERTER MATRIX

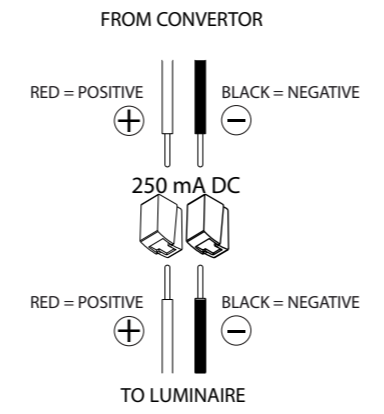


250mA DC from converter

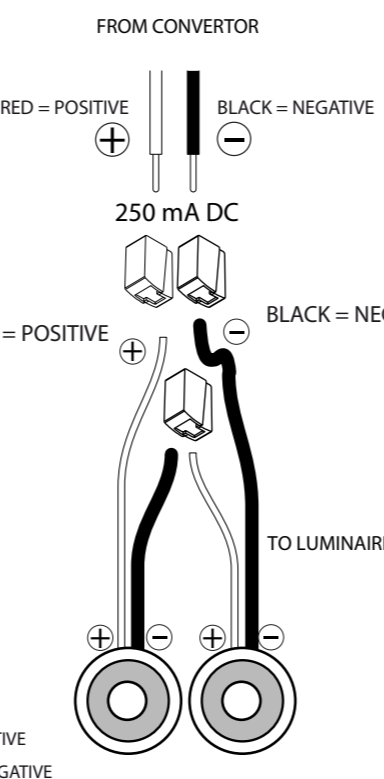


MINIMUM CEILING THICKNESS: 10mm
MAXIMUM CEILING THICKNESS: 25mm

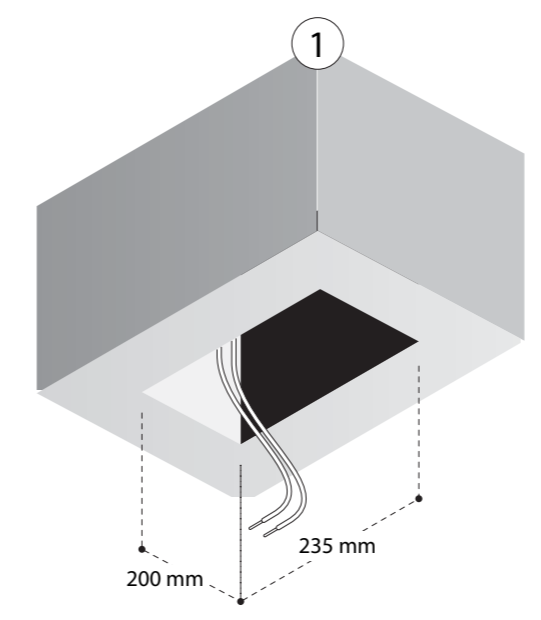
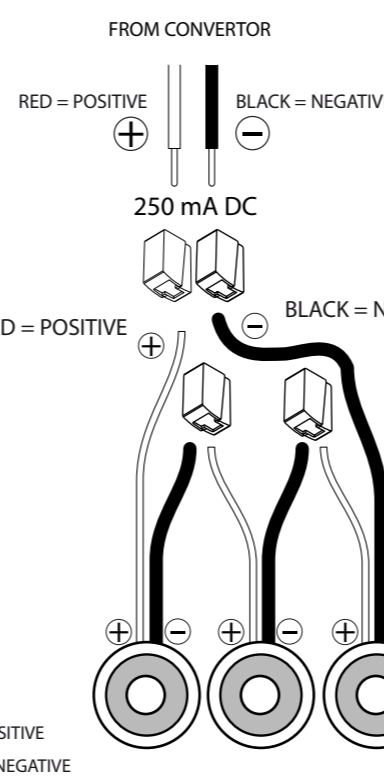
CONNECTION MICRO TOMMY 1



CONNECTION MICRO TOMMY 2



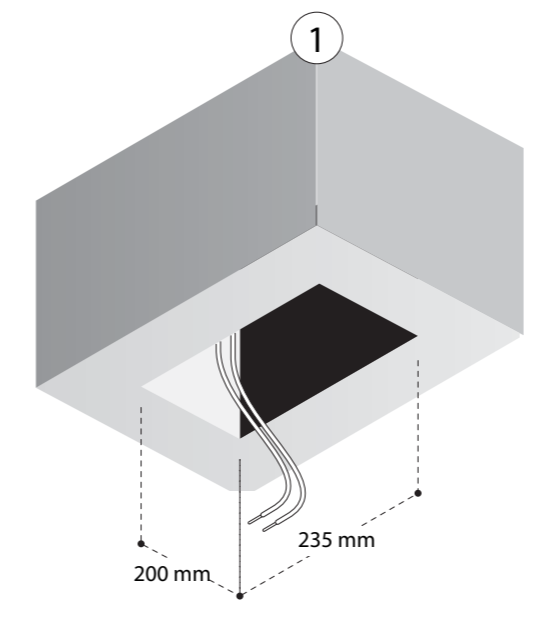
CONNECTION MICRO TOMMY 3



for example: micro tommy 2

MICRO TOMMY in combination with FRAME FOR PLASTER

MICRO TOMMY 1 with PLASTERKIT 140 mm x 85 mm / Installation depth: 60 mm
MICRO TOMMY 2 with PLASTERKIT 200 mm x 235 mm / Installation depth: 60 mm
MICRO TOMMY 3 with PLASTERKIT 260 mm x 235 mm / Installation depth: 60 mm



for example: micro tommy 2

MICRO TOMMY in combination with FRAME + CONBOX

MICRO TOMMY 1 with FRAME + CONBOX 140 mm x 85 mm / Installation depth: 90 mm
MICRO TOMMY 2 with FRAME + CONBOX 200 mm x 235 mm / Installation depth: 150 mm
MICRO TOMMY 3 with FRAME + CONBOX 260 mm x 235 mm / Installation depth: 150 mm

INSTALLATIE- EN ONDERHOUDSRICHTLIJNEN m.b.t. FABRIEKSGARANTIE. 1. DE VERBINDINGEN EN HET UITTESTEN VAN DEZE TOESTELLEN DIENEN ALTIJD TE GEBUREN DOOR EEN ERKENDE ELECTRO-INSTALLATEUR. 2. DEZE VERLICHTINGSTOESTELLEN MOETEN GEïNSTALLEERD, VERBONDEN EN GETEST WORDEN VOLGENS DE NATIONAAL GELDENDE REGLEMENTEN OP DE "ELECTRISCHE INSTALLATIES (BELGIE, A.R.E.I., DUITSLAND: DIN VDE 0100 TEIL 559 A2, ...DEZE OPSOMMING IS LOUÏTER INFORMATIEF) 3. DE TECHNISCHE BIJLAGE MOET GEZÏEN WORDEN ALS ONDERDEEL VAN DE ALGEMENE VERKOOPVOORWAARDEN VAN TAL N.V. 4. DE ELECTRO-INSTALLATEUR IS VERANTWOORDELIJK VOOR HET GEBRUIKEN VAN VOORSCHAKELAPPARATUUR DIE VOLDOET AAN DE GELDENDE CE EN E 5. VERVANG DE LAMP (-EN) ALTIJD MET DE GROOTSTE ZORG, ZE IS (ZIJN) UITERST BREEKBAAR. / 6. OPGEPAST: PLAATS NOOIT DE LAMP MET B

INSTRUCTIONS D'INSTALLATION ET D'ENTRETIEN A RESPECTER VIS-A-VIS DE LA GARANTIE. 1. LE PLACEMENT, LE RACCORDEMENT ET L'ESSAI DE CET APPAREIL DOIVENT TOUJOURS ETRE EFFECTUES PAR UN INSTALLATEUR ELECTRICIEN AGREE. 2. LES LUMINAIRES DOIVENT ETRE INSTALLEZ, BRANCHEZ ET TESTEZ SUIVANT LE REGLEMENT NATIONAL SUR LES INSTALLATIONS ELECTRIQUES EN (BELGIQUE A.R.E.I., ALLEMAGNE: DIN VDE 0100 TEIL 559 A2, ...CETTE ENUMERATION EST INDICATIVE) 3. CE MANUEL D'INSTALLATION TECHNIQUE REPRESENTE UNE PARTIE DES CONDITIONS GENERALES DE VENTE DE TAL N.V. 4. L'ELECTRO-INSTALLATEUR EST RESPONSABLE POUR L'USAGE DE BALLASTS, TRANSFO'S...CONFORMES AUX NORMES CE ET EMC EN VIGUEUR. 5. REMPLACEZ TOUJOURS L'AMPOULE (LES AMPOULES) AVEC PRUDENCE, ELLE(S) EST (SONT) TRES FRAGILE (-S). / 6. ATTENTION: NE JAMAIS

INSTALLATION AND MAINTENANCE INSTRUCTIONS IN VIEW OF THE MANUFACTURER'S GUARANTEE. 1. THE CONNECTION AND TESTING OF THE DEVICES SHOULD ALWAYS BE PERFORMED BY A RECOGNIZED ELECTRICIAN. 2. THESE LIGHTING DEVICES NEED TO BE INSTALLED, CONNECTED AND TESTED FOLLOWING THE OFFICIAL NATIONAL INSTRUCTION GUIDE FOR ELE. INSTALLATIONS (BELGIUM, A.R.E.I., GERMANY: DIN VDE 0100 TEIL 559 A2, ...THIS ENUMERATION IS JUST AN INDICATION) 3. THIS TECHNICAL ENCLOSURE NEEDS TO BE ADDED TO THE GENERAL SALES CONDITION OF THE TAL N.V. 4. THE ELECTRO-INSTALLATION IS RESPONSIBLE TO USE BALLASTS, TRANSFORMERS...WHICH MEET THE VALID CE AND EMC RULES. 5. ALWAYS REPLACE THE LAMP (-S) WITH UTMOST CAUTIONSNESS, THE LAMP (-S) IS (ARE) VERY FRAGILE. / 6. ATTENTION: NEVER REPLACE TH

MONTAGE- UN UNTERHALT INSTRUCTIONEN ZU BEACHTEN MIT BEZUG AUF DER GARANTIE. 1. DIE MONTAGE, DER ANSCHLUSS UND DAS AUSTESTEN DER LEUCHTEN SOLL IMMER VON EINEM ERKANTEN ELECTRO-INSTALLATEUR AUSGEFÜHRT WERDEN. 2. DIESE LEUCHTEN MUSSEN INSTALLIERT, ANGESCHLOSSEN UND GETESTET WERDEN NACH DER ALLGEMEINEN NATIONALEN REGLEMENTATION UBER DIE INSTALLATIONEN (BELGIEN, A.R.E.I., DEUTSCHLAND: DIN VDE 0100 TEIL 559 A2, ...DIESE AUFSTELLUNG GESCHICHT DURCH EXEMPLAT LIMITATIV ODER EXHAUTIV BETRACHTET WERDEN. 3. DIESE TECHNISCHE GEBRAUCHSANWEISUNG GEHÖRT ZU DEN ALLGEMEINEN VERKAUFSEBEDIINGUNGEN VON TAL N.V. 4. DER ELECTRO-INSTALLATEUR IST VERANTWOORTLICH FÜR DAS VERWENDEN VON CE UND EMC GEPRIEFTE VORSICHTIGERTE. 5. DIE LAMPE(-N) SOLL(-EN) IMMER SEHR VORSICHTIG ERSTPZT WERDEN. / 6. VORSICHT: MAN DARF NIE DIE LAMPE MIT DEN NACKTEN HYNDE BE

